

## Dijital Termostat XR110C

### GENEL UYARILAR

- Bağlantıları yapmadan önce besleme voltajının doğru olup olmadığını kontrol ediniz.
- XR110C** cihaz ayarlarını sadece parmaklarınızın ucu ile ayarlayınız. Kesinlikle tornavida, kalem ucu vs. cihazlarla ayarlamayınız.
- XR110C** su veya neme maruz bırakılmamalıdır. Cihazı yüksek atmosferik nem altında ani sıcaklık değişikliklerinden koruyunuz.
- Sensör, yük ve güç bağlantı kablolarının birbirlerinden yeterli uzaklıkta ayrılmış olduğundan emin olunuz.
- Sensörü son kullanıcının ulaşamayacağı bir noktaya yerleştiriniz.
- Herhangi bir arıza olması durumunda cihazı kesinlikle açmayınız. Müdahale etmeden satıcınıza danışınız.

### GENEL TANIMI

**XR110C** 32x74 mm ölçülerinde, ısıtma ve soğutma uygulamalarına uygun tek kontaklı sıcaklık kontrol cihazıdır. Bir adet röle çıkışına ve kullanıcı tarafından seçilebilir bir adet PTC veya NTC sensör girişine sahiptir. Cihaz RS485 seri bağlantı terminalleri vasıtasıyla XJ500 merkezi görüntüleme sistemine bağlanabilir özelliğindedir.

### KUMANDA PANELİ

LED1



### ÖN PANEL TUŞ KOMUTLARI

**SET:** Bu tuşa bir kez basıldığında ekranda 5 saniye süreyle sıcaklık set değeri görünür. Set değerini değiştirmek için **SET** tuşuna en az 3 sn. süreyle basılı tutunuz. Ekranda ayar değeri görünür ve **LED1** ledleri yanıp sönmeye başlar. **AŞAĞI** ve **YUKARI OK** tuşları ile istenilen sıcaklığa ayarlayınız. Yeni değeri kaydetmek için **SET** tuşuna tekrar basınız veya 10 sn. bekleyiniz.

**(YUKARI OK)** Hafızaya alınmış maksimum sıcaklığı gösterir. Programlama modunda parametreler arasında geçiş yapma ve parametre değerini arttırmayı sağlar. 3 sn. süreyle basılı tutulduğunda hızlı soğutma devresi başlatılır.

**(AŞAĞI OK)** Hafızaya alınmış minimum sıcaklığı gösterir. Programlama modunda parametreler arasında geçiş ve parametre değerini azaltmayı sağlar.

### TUŞ KOMBİNASYONLARI

- ▲ + ▼** Tuşları kilitlemek ve açmak için.
- SET + ▼** Parametre menüsüne girmek için.
- SET + ▲** Parametre menüsünden çıkmak için.

### LED'LERİN ANLAMLARI

LED	MOD	FONKSİYON
❄️	Açık	Kompresör devrede
❄️	Yanıp Söner	- Programlamada ( <b>LED 1</b> ile birlikte yanıp söner.) - <b>AC</b> geciktirmesi aktiftir
LED1	Yanıp Söner	- Programlamada (❄️ ile birlikte yanıp söner.)
🔊	Açık	- Alarm sinyali - " <b>Pr2</b> " deyin parametrenin " <b>Pr1</b> " de de olduğunu gösterir.

### MINİMUM SICAKLIĞI GÖRMEK İÇİN :

- AŞAĞI OK** tuşuna basınız.
- Ekranda ilk olarak "**Lo**" mesajı, ardından o ana kadar kaydedilen en düşük sıcaklık değeri görünür.
- Normal gösterge konumuna dönmek için **AŞAĞI OK** tuşuna tekrar basınız veya 5 sn. bekleyiniz.

### MAKSİMUM SICAKLIĞI GÖRMEK İÇİN :

- YUKARI OK** tuşuna basınız.
- Ekranda ilk olarak "**Hi**" mesajı, ardından o ana kadar kaydedilen en yüksek sıcaklık değeri görünür.
- Normal gösterge konumuna dönmek için **YUKARI OK** tuşuna tekrar basınız veya 5 sn. bekleyiniz.

### KAYDEDİLEN MİN. VE MAKS. SICAKLIKLARI SIFIRLAMAK İÇİN :

- Ekranda minimum veya maksimum sıcaklık değeri görünürken **SET** tuşuna en az 3 sn. süreyle basılı tutunuz. Ekranda "**rSt**" mesajı görünür.
- "**rSt**" mesajı yanıp sönmeye başlar ve sıfırlama işlemi tamamlanır, cihaz normal gösterge konumuna döner.

**Not:** Montajı müteakip kaydedilmiş sıcaklıkları sıfırlayınız.

### "Pr1" PARAMETRE LİSTESİNE GİRMEK İÇİN

- 3 sn. süreyle **SET** ve **AŞAĞI OK** tuşlarına birlikte basınız.
- Ekranda ilk "**Pr1**" parametre listesindeki ilk parametrenin kodu görünür. **AŞAĞI** ve **YUKARI OK** tuşları ile istediğiniz parametreyi seçiniz. Seçilen parametreye girmek için **SET** tuşuna basınız.

**Not:** 15 saniye süreyle herhangi bir tuşa basılmazsa cihaz parametre listesinden çıkar ve normal gösterge konumuna döner.

### "Pr2" PARAMETRE LİSTESİNE GİRMEK İÇİN

"**Pr2**" parametre listesine yer alan parametrelere ulaşmak için güvenlik kodu girilmesi gerekir.

### GÜVENLİK KODU: 321

Bunun için;

- "**Pr1**" listesine giriniz (yukarıda açıklandığı gibi) ve **Pr2** parametresini seçiniz. **SET** tuşuna bastığınızda ekranda önce "**PAS**" mesajı yanıp söner, ardından "**0 - -**" görülür.
- AŞAĞI** ve **YUKARI OK** tuşlarını kullanarak "**0**" rakamını "**3**" yapınız ve **SET** tuşuna basınız. Ekranda "**3 0 - -**" görülecektir.
- İkinci rakamı "**2**" yapınız ve **SET** tuşuna basınız. Ekranda "**3 2 0 - -**" görülecektir.
- Son rakamı "**1**" yapınız ve **SET** tuşuna basınız. Ekranda "**3 2 1 - -**" görüldüğünde güvenlik kodu girme işlemi tamamlanır ve ekranda **Hy** parametresi görünür.

**Not: Pr2' deki her parametre SET + ▼ tuşlarına birlikte basılarak Pr1 seviyesine geçirebilir. Bir parametre Pr1' de de mevcutsa LED' i yanar.**

### BİR PARAMETRENİN DEĞERİNİ DEĞİŞTİRMEK İÇİN

- AŞAĞI** ve **YUKARI OK** tuşları yardımıyla istediğiniz parametreye geliniz.
- Parametre değerini ayarlamak veya değiştirmek için **SET** tuşuna basınız. **AŞAĞI** ve **YUKARI OK** tuşları ile istediğiniz değere ayarlayınız.
- Tekrar **SET** tuşuna bastığınızda yeni değer kaydedilir ve bir sonraki parametreye geçilir.

**Not:** Parametre menüsünden çıkmak için **SET** ve **YUKARI OK** tuşlarına birlikte basınız veya hiçbir tuşa basmadan 15 sn. bekleyiniz. Cihaz normal gösterge konumuna döner.

### TUŞLARI KİLİTLEMELİK İÇİN

- AŞAĞI** ve **YUKARI OK** tuşlarına birlikte 3 sn.den fazla süreyle basılı tutunuz.
- Ekranda "**POF**" mesajı görünür ve tuşlar kilitletir. Bu durumda sadece set değeri ile kaydedilmiş minimum ve maksimum sıcaklıklar görülebilir.

### TUŞ KİLİDİNİ AÇMAK İÇİN

- AŞAĞI** ve **YUKARI OK** tuşlarına birlikte 3 sn.den fazla süreyle basılı tutunuz.
- Ekranda "**Pon**" mesajı görünür ve tuş kilidi devre dışı kalır.

### STAND-BY FONKSİYONU:

Stand-by fonksiyonu aktif durumdayken (**OnF=1**) **SET** tuşuna 5 sn. süreyle basılı tutulduğunda ekranda "**OFF**" mesajı görünür. Bu fonksiyon cihazın tüm rölelerini kapatır ve kontrol fonksiyonunu durdurur. Cihaz XJ500 ünitesine bağlı ise stand-by konumunda cihaza ait data ve alarm bilgileri kaydedilmez.

**Not:** Cihaz stand-by konumundayken tüm rölelerde voltaj bulunmaktadır. Rölelerin normalde kapalı kontaklarına yük bağlamayınız.

### HIZLI SOĞUTMA DEVRESİ

Tesise yeni ürün yüklemesinde sistemin bir an önce rejime girmesini sağlamak için hızlı soğutma devresi kullanılabilir. Cihaz defrost modunda değilken **YUKARI OK** tuşuna 3 sn.den fazla süreyle basılı tutarak hızlı soğutma devresi başlatılır. Kompresör **CCt** parametresiyle belirlenen süre boyunca devamlı çalışır. Devrenin yine **YUKARI OK** tuşuna 3 sn.den fazla süreyle basılı tutarak ayarlı süreden önce bitirilmesi mümkündür.

### DİJİTAL GİRİŞLER

XR110C cihazı 1 adet voltajsız kontaklı dijital giriş haizdir. Dijital giriş **I2F** parametresiyle 7 farklı konfigürasyonda ayarlanabilir.

### AYARLANABİLİR GİRİŞ – Genel Alarm (EAL):

Dijital giriş aktif hale geldiğinde cihaz **did** gecikme süresi dolduktan sonra "**EAL**" mesajı vermeye başlar. Çıkışların konumunda değişiklik olmaz. Dijital sinyal kesilince alarm durur.

### AYARLANABİLİR GİRİŞ – Önemli Alarm Modu (BAL):

Dijital giriş aktif hale geldiğinde cihaz **did** gecikme süresi dolduktan sonra "**BAL**" mesajı vermeye başlar. Röle çıkışları kapalı konuma geçer. Dijital sinyal kesilince alarm durur.

### AYARLANABİLİR GİRİŞ – Basınç Otomatığı (PAL):

**did** parametresiyle belirlenen süre içinde basınç otomatığından **nPS** parametresi değeri kadar sinyal gelirse cihaz "**PAL**" basınç alarmı mesajı vermeye başlar. Kompresör ve kontrol fonksiyonu durur. Dijital giriş açık olduğu sürece kompresör sürekli kapalı kalır.

### AYARLANABİLİR GİRİŞ – Defrost Başlatma (DFR):

Uygun koşullar oluştuğunda defrostu başlatır. Defrost devresinin tamamlanmasından sonra, eğer dijital giriş

kapanırsa normal kontrol mekanizması yeniden başlar. Aksi takdirde cihaz **MadF** emniyet süresinin dolmasını bekler.

#### AYARLANABİLİR GİRİŞ – Enerji Kazanımı (ES):

Enerji kazanımı fonksiyonu set ayar değerini **SET** + **HES** parametre değerlerinin toplamı olarak değiştirilmesini sağlar. Fonksiyon dijital giriş açık olduğu sürece aktiftir.

#### AYARLANABİLİR GİRİŞ – Harici On/Off (OnF):

Bu fonksiyon cihazın uzaktan açılmasını ve kapanmasını sağlar.

#### AYARLANABİLİR GİRİŞ – Kapı Anahtarı (dOr):

**Odc** parametresi vasıtasıyla kapı konumunu ve karşılık gelecek röle çıkışı konumunu belirleyen sinyali gönderir.

**no** : normal çalışma konumu (değişiklik yok)

**Fan** : Fan kapalı

**CPr** : Kompresör kapalı

**F\_C** : Kompresör ve fan kapalı

Kapı açıldığında **dOA** parametresiyle belirlenen gecikme süresini takiben alarm kontağı açılır ve ekranda "**dA**" mesajı görünür. Harici dijital sinyal girişi durduktan sonra alarm kesilir.

Bu süre içinde ve kapının kapanmasını takiben **dot** parametresiyle belirlenen gecikme süresi sonuna kadar yüksek ve alçak sıcaklık alarmları devre dışı kalır.

#### DİJİTAL GİRİŞ POLARİTESİ

Dijital girişlerin polaritesi **11P** parametresine bağlıdır.

**CL**: Kontak kapandığında dijital giriş aktif hale gelir.

**OP**: Kontak açıldığında dijital giriş aktif hale gelir.

#### RS485 SERİ BAĞLANTISI

RS485 seri bağlantı terminalleri cihazın ik uçlu blendajlı bir kablo ile **Dixell XJ500** görüntüleme sistemi (Ver.3.0) gibi **ModBUS-RTU** uyumlu bir ağa bağlanmasına izin verir.

#### HOT-KEY ANAHTARI KULLANIMI

##### HOT-KEY' DEN CİHAZA YÜKLEMELİK İÇİN:

1. Cihazı **ON/OFF** tuşu ile kapatınız. HOT-KEY anahtarını yuvasına yerleştirdikten sonra cihazı tekrar açınız.
2. HOT-KEY de yeralan parametre listesi otomatik olarak cihazın belleğine yüklenir, bu esnada ekranda "**dol**" mesajı yanıp söner. 10 sn. sonra cihaz yeni parametrelerle tekrar çalışmaya başlar.
3. Cihazı kapatınız, HOT-KEY' i çıkattıktan sonra cihazı tekrar açınız.

Bilgi aktarımı işlemi sona erdiğinde ekranda şu mesajlar görülebilir:

"**End**" programlama tamam. Cihaz yeni programla çalışmaya başlar.

"**Err**" hatalı programlama. Bu durumda, eğer yüklemeyi yeniden yapmak isterseniz cihazı kapatıp tekrar açınız. veya işlemi iptal etmek için HOT-KEY' i çıkartınız.

##### CİHAZDAN HOT-KEY' E YÜKLEMELİK İÇİN:

1. Cihazı **ON/OFF** tuşu ile kapatınız. HOT-KEY anahtarını yuvasına yerleştirdikten sonra cihazı tekrar açınız.
2. Cihaz açık durumdayken HOT-KEY anahtarını yuvasına yerleştiriniz ve **YUKARI OK** tuşuna basınız, ekranda "**uPL**" mesajı görünür.
3. **SET** tuşuna basarak yükleme işlemi başlatınız. "**uPL**" mesajı yanıp sönmeye başlar.
4. Cihazı kapatınız, HOT-KEY' i çıkattıktan sonra cihazı tekrar açınız.

Bilgi aktarımı işlemi sona erdiğinde ekranda şu mesajlar görülebilir:

"**End**" programlama tamam.

"**Err**" hatalı programlama. Bu durumda, eğer programlamayı yeniden yapmak isterseniz **SET** tuşuna basınız veya HOT-KEY' i çıkartınız.

#### ALARM SİNYALLERİ

Mesaj	Sebebi	Röle Çıkışları
"P1"	Oda sensörü arızası	Komp. çıkışı " <b>Con</b> " ve " <b>CoF</b> " parametrelerine göre çalışır.
"HA"	Maksimum sıcaklık alarmı	Çıkışlarda değişiklik yok
"LA"	Minimum sıcaklık alarmı	Çıkışlarda değişiklik yok
"EE"	Veri veya hafıza hatası	Çıkışlarda değişiklik yok
"dA"	Kapı anahtarı alarmı	Çıkışlarda değişiklik yok
"EAL"	Harici alarm	Çıkışlarda değişiklik yok
"BAL"	Önemli harici alarm	Çıkışlar KAPALI
"PAL"	Basınç otomatığı alarmı	Çıkışlar KAPALI

Alarm mesajları alarm şartları devam ettiği sürece görüntülenir.

Tüm alarm mesajları oda sıcaklığı ile dönüşümlü olarak görüntülenir. Sadece "**P1**" mesajı sürekli yanıp söner.

"**EE**" alarmını sıfırlamak ve normal çalışma konumuna geri dönmek için herhangi bir tuşa basınız, ekranda 3 sn. süreyle "**rSr**" mesajı görünür.

#### DAHİLİ ALARMIN KAPATILMASI

**tbA= y** ise, alarm sinyali oluştuğunda dahili alarm ve röle çıkışı herhangi bir tuşa basılarak kapatılabilir.

**tbA= n** ise, alarm sinyali oluştuğunda sadece dahili alarm susturulabilir, röle çıkışı alarm şartları ortadan kalkıncaya kadar açık kalır.

#### "EE" ALARMI

**Dixell** cihazları veri doğruluğu için dahili bir kontrol mekanizmasına sahiptir. hafızadaki verilerde herhangi bir hata meydana geldiğinde ekranda "**EE**" mesajı yanıp söner. Bu durumda alarm çıkışı aktiftir.

#### ALARMLARIN DÜZELTİLMESİ

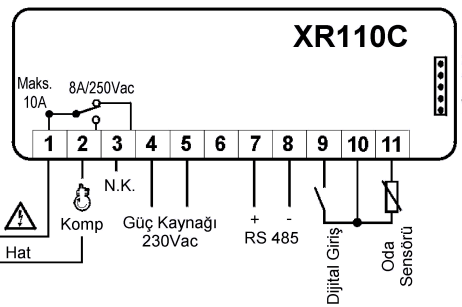
"**P1**" sensör alarmı sensör normal çalışmaya başladıktan 10 sn. sonra iptal olur. Sensörü değiştirmeden önce bağlantılarını kontrol ediniz.

"**HA**" ve "**LA**" sıcaklık alarmları termostatın ölçtüğü sıcaklık normal değerlere gelmez veya defrost başladığında otomatik olarak durur. Sistemin çalışmasını ve ilgili parametre değerini kontrol ediniz.

"**dA**" kapı anahtarı alarmı kapı kapandığında otomatik olarak durur.

"**EAL**" ve "**BAL**" harici alarmları harici dijital giriş devre dışı kaldığında durur, "**PAL**" alarmı cihaz kapatıldığında düzelir.

#### BAĞLANTI ŞEMASI



#### TEKNİK BİLGİLER

**Gövde:** ABS

**Muhafaza:** 32x74 mm ön panel; 70 mm derinlik

**Montaj:** panele montajlı; 71x29 mm panel kesiti

**Koruma:** IP20

**Ön koruma:** IP65 (RG.C mod. contalı)

**Güç Kaynağı:** 12Vac/dc

**Çekilen Güç:** maks. 3VA

**Ekrana:** 3 dijital, kırmızı LED'li, 14,2 mm yükseklik

**Sensör Girişi:** PTC veya NTC ayarlanabilir

**Röle Çıkışı:** 8(3)A SPST, 250Vac

**Seri Çıkış:** ModBUS-RTU protokolü ile RS485 seri bağlantı portu

**Çalışma Sıcaklığı:** 0÷60°C

**Çalışma Nemi:** %20÷85 (yoğuşma olmadan)

**Depolama Sıcaklığı:** 30÷85°C

**Ölçüm ve Kontrol Aralığı:**

PTC: -50÷150°C

NTC: -40÷110°C

**Çözünürlük:** 0,1°C (seçilebilir)

**25°C'de hassasiyet:** -40÷50°C aralığında: ±0,5°C ±1 dijital

## PARAMETRE LİSTESİ

Kodu	Tanımı	Ayar Aralığı	Ayarlı Değer	Parametre Seviyesi	İstenen Değer
<b>KONTROL</b>					
<b>SET</b>	Set Değeri	LS + US	5	Pr1	
<b>Hy</b>	Diferansiyel ayarı	0,1 + 25,5 °C	2	Pr1	
<b>LS</b>	Set değerinin ayarlanabileceği alt sınır	-50 °C + Set Değeri	-50	Pr2	
<b>US</b>	Set değerinin ayarlanabileceği üst sınır	Set Değeri + 150 °C	120	Pr2	
<b>OdS</b>	Cihaz çalışmaya başladığında çıkış geciktirme süresi	0 + 255 dakika	0	Pr2	
<b>AC</b>	Kompresörün durması ile tekrar çalışması arasındaki bekleme süresi ayarı	0 + 30 dakika	1	Pr1	
<b>CCt</b>	Yeni ürün yüklemesi durumunda hızlı soğutma devresi süresi ayarı	0 + 23 saat 50 dakika	0	Pr2	
<b>Con</b>	Sensör arızası durumunda kompresör çalışma süresi	0 + 255 dakika	15	Pr2	
<b>COF</b>	Sensör arızası durumunda kompresör durma süresi	0 + 255 dakika	30	Pr2	
<b>CH</b>	Cihaz kontrol şekli	CL: Soğutma, Ht: Isıtma	CL	Pr2	
<b>GÖSTERGE</b>					
<b>CF</b>	Sıcaklık ölçme birimi ayarı	°C: Celsius, °F: Fahrenheit	°C	Pr2	
<b>rES</b>	Ondalık gösterim seçimi	in: 1°C, dE: 0,1°C	dE	Pr1	
<b>ALARM PARAMETRELERİ</b>					
<b>ALc</b>	Sıcaklık alarmı konfigürasyonu	rE : Alarm sıcaklıkları set değerine bağlı Ab : Girilen alarm sıcaklıkları mutlak değerler	rE	Pr2	
<b>ALU</b>	Maksimum sıcaklık alarmı	<b>ALc</b> : rE ise 0 + 50 °C <b>ALc</b> : Ab ise ALL + 110 °C	10	Pr1	
<b>ALL</b>	Minimum sıcaklık alarmı	<b>ALc</b> : rE ise 0 + 50 °C <b>ALc</b> : Ab ise -50 °C + ALU	10	Pr1	
<b>AFH</b>	Sıcaklık alarm set değeri ve fan kontrol set değeri için diferansiyel değeri	0,1 + 25,5 °C	2	Pr2	
<b>ALd</b>	Alarm geciktirme süresi	0 + 255 dakika	15	Pr2	
<b>dAO</b>	Cihaz çalışmaya başladığında alarm geciktirme süresi	0 + 23 saat 50 dakika	1.3	Pr2	
<b>dot</b>	Kapı kapandıktan sonra alarm geciktirme süresi	0 + 255 dakika	15	Pr2	
<b>dOA</b>	Kapı açık alarmı geciktirme süresi	0 + 255 dakika	15	Pr2	
<b>nPS</b>	Alarm oluşması için <b>did</b> süresi içinde basınç otomatiden gelecek sinyal sayısı ( <b>i2F</b> : PAL için geçerlidir.)	0 + 15	0	Pr2	
<b>ANALOG GİRİŞLER (Sensörler)</b>					
<b>Ot</b>	Sensör kalibrasyonu	-12,0 + 12,0 °C	0	Pr1	
<b>HES</b>	Enerji kazanımı devresi için sıcaklık artış değeri	-30,0 + 30,0 °C	0	Pr2	
<b>DİJİTAL GİRİŞLER</b>					
<b>odc</b>	Açık kapı durumunda kompresör ve fan durumu	no : normal FAn : Fan kapalı CPr : Kompresör kapalı C_F : Kompresör ve fan kapalı	no	Pr2	
<b>i2P</b>	Ayarlanabilir dijital giriş konumu	CL : Kontak kapanınca giriş aktif oP : Kontak açılınca giriş aktif	CL	Pr2	
<b>i2F</b>	Dijital giriş konfigürasyonu	EAL : Genel alarm bAL : Önemli alarm PAL : Basınç otomatide alarmı dFr : Defrost devresini başlatma AUS : Aux röle çıkışını çalıştırma ES : Enerji kazanımı modu OnF : Harici On/Off fonksiyonu	EAL	Pr2	
<b>did</b>	Dijital giriş alarmı geciktirmesi	0 + 255 dakika	5	Pr2	
<b>DİĞER PARAMETRELER</b>					
<b>Adr</b>	RS485 seri bağlantı için adres bilgisi	1 ÷ 247	1	Pr1	
<b>PbC</b>	Sensör tipi seçimi	Ptc = PTC sensör ntc = NTC sensör	ntc	Pr2	
<b>OnF</b>	Stand-by fonksiyonu seçimi	n = Stand-by fonksiyonu kapalı y = Stand-by fonksiyonu açık	n	Pr2	
<b>rEL</b>	Cihazda yüklü yazılım versiyonu bilgisi (sadece okunur)	---	2.0	Pr2	
<b>Ptb</b>	Dixell parametre tablosu orjinal kodu bilgisi (sadece okunur)	---	---	Pr2	
<b>Prd</b>	Evaporatör sensörü (Pb2) ve 3.sensöre (Pb3) ait sıcaklık değerleri gösterimi (sadece okunur)	Pb1 ÷ Pb3	---	Pr2	
<b>Pr2</b>	parametre listesi erişimi (sadece okunur)	---	---	Pr2	