

## 1- Uyarılar

- Üreticinin kullanım talimatlarına uymadan kullanıldığı takdirde cihazda güvenlik problemlerine yol açabilir. Cihazın doğru çalıştığından emin olmak için sadece AKO tarafından sağlanan problar kullanılmalıdır.

- Bu birimin; titreşimden, su ve korozif gazlardan, teknik verilerde yer alan ortam sıcaklığı dışında olan yerlerden korunarak kurulumu yapılmalıdır.

- Doğru okunduğuna emin olmak adına, prob ölçülmüş veya kontrol edilmiş sıcaklık dışında herhangi bir harici ısıtıcı ile aynı ortamda bulundurulmamalıdır.

- Güç kaynağı sirkülasyonu en az 2 A, 230 V aralığında bir ana anahtar ile desteklenmeli, ekipmana yakın olmalıdır. Kablolar arkaya doğru gelmeli ve H05VV-F ya da H05V-K tipinde olmalıdır.

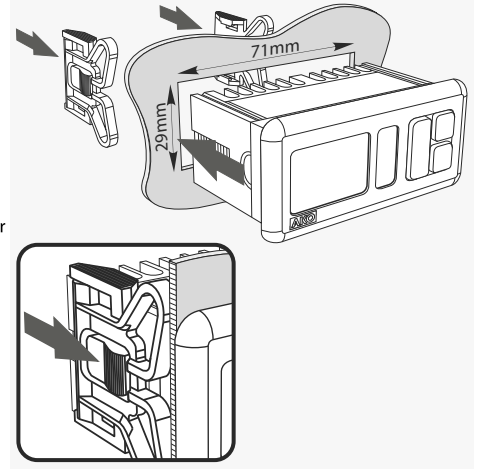
- Çap lokal talimatlara göre ayarlanmalıdır, fakat hiç bir durumda 1 mm'2' den az olmamalıdır.

- Röle kontakları için bağlantı kabloları 2.5 mm<sup>2</sup> olmalıdır.

- 40 °C ve +20 °C arasında, eğer prob NTC minimum 0,5 mm<sup>2</sup> kablo ile 1.000m' ye kadar uzatılmış ise, maksimum sapma 0,25 °C' dir. (AKO-15586 ref. prop için ilave kablo)

NOT: Ekipman AKO-14917 (harici iletişim modülü) ve AKO-14918 (programlama tuşu) ile uyumlu değildir.

## 2- Kurulum



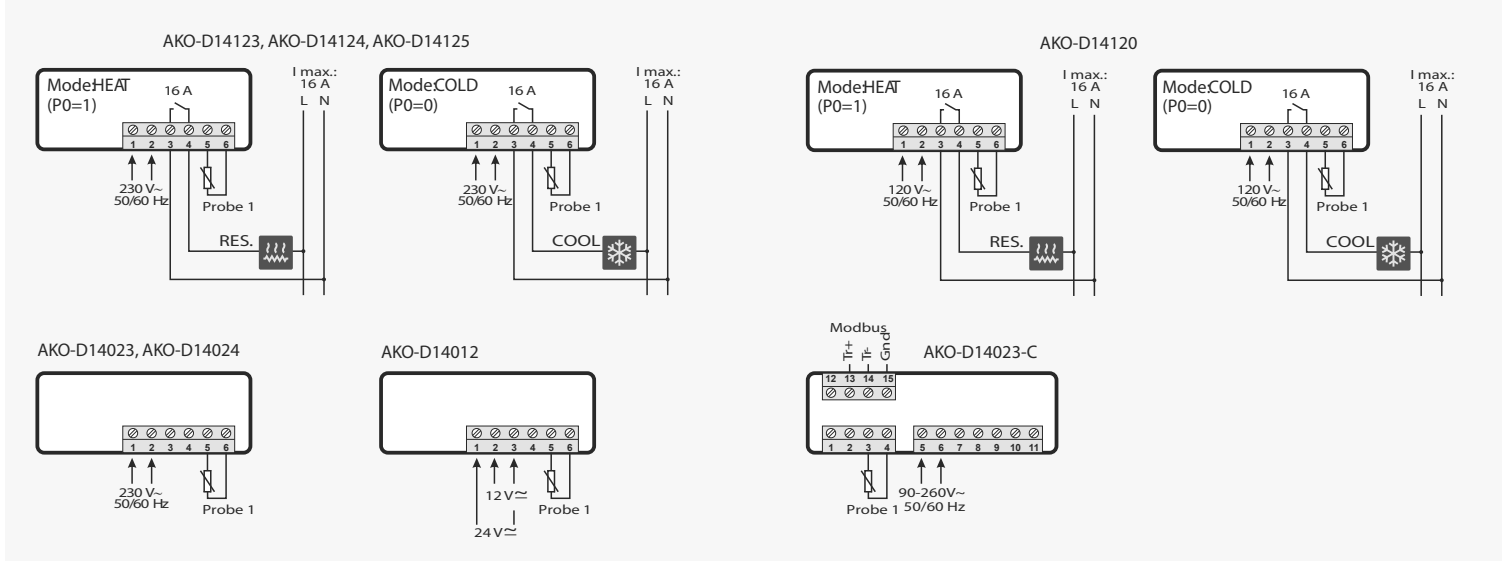
## CE Kurulum Talimatları



AKO-D14120 AKO-D14123 AKO-D14012  
AKO-D14023 AKO-D14023-C AKO-D14024  
AKO-D14124 AKO-D14125

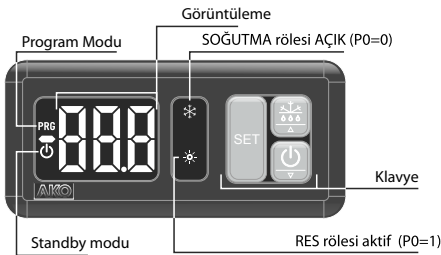
## 3- Bağlama

Prob ve kablolarının kurulumu ASLA güç, kontrol ya da kaynak kabloları ile aynı kablo kanalına yapılmamalıdır.



## 4- İşletim

3 tuşlu ekipman



### AYAR tuşu

Ayar noktasını (SP) değiştirmek için 5sn boyunca basılı tutun.

Programlama menüsüne gitmek için 10 sn boyunca basılı tutun.

Programlama menüsü, görüntülenen seviyeye gitmenize veya bir parametre ayarlarken yeni değer onaylamanıza olanak sunar.

### Yukarı tuşu ▲ / ⏏

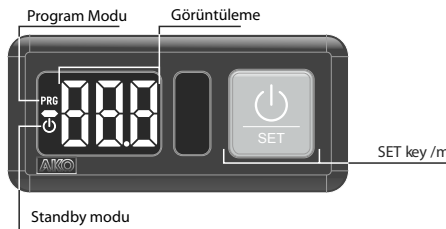
Defrostu başlatmak/durdurmak için 5 sn boyunca basılı tutun. Programlama menüsü, çeşitli seviyeleri görüntülenize veya bir parametre ayarlarken değeri değiştirmenize olanak sunar.

### Aşağı Tuşu ▼ / ⏏

5sn boyunca basılı tutmak Stand-by modunu aktif eder, 2 sn boyunca basılı tutmak ekipmanı normal moda geri alır. Stand-by modunda, ekipman faaliyet göstermez ve ekranda sadece ⏏ indikatörü görüntülenir.

Programlama menüsü, görüntülenen seviyeye gitmenize veya bir parametre ayarlarken yeni değer onaylamanıza olanak sunar.

### 1 tuşlu ekipman



### AYAR tuşu / ⏏

5sn boyunca basılı tutmak Stand-by modunu aktif eder, 2 sn boyunca basılı tutmak ekipmanı normal moda geri alır. Stand-by modunda, ekipman faaliyet göstermez ve ekranda sadece ⏏ indikatörü görüntülenir.

Programlama menüsünde 5sn boyunca basılı tutmak seviye görüntüleme ekranına gider veya bir parametre ayarlarken yeni değer kabul eder.

Programlama menüsünde, kısa bir basış çeşitli seviyeleri görüntülenize veya bir parametre ayarlarken değeri arttırmanızı sağlar. Üst limite ulaşıldığında tekrar en alt limitten başlar.

## 5- Başlatma

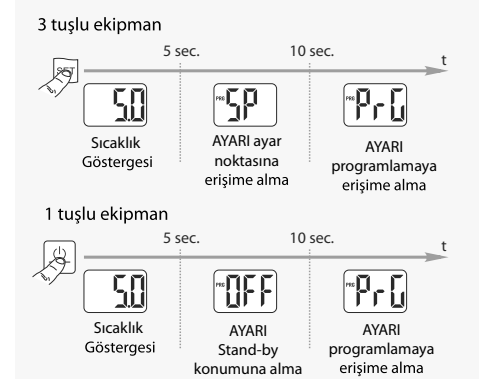
(Sadece 3 tuşlu modellerde)

Güç açık konumdayken ekipman Wizard modunda çalışmaya başlar (P3/1 sinyali), en uygun uygulamayı seçmek için ▲ veya ▼ ya sonra da SET tuşuna basın.

- |               |                       |                      |
|---------------|-----------------------|----------------------|
| 1: Çok amaçlı | 2: Dondurulmuş        | 3: Meyve ve Sebzeler |
| 4: Taze Balık | 5: Alkolsüz İçecekler | 6: Şişe Rafları      |
| 7: AC         | 8: Isı / Inkübatör    |                      |

Wizard ekipmanın parametrelerini seçilen uygulama için ayarlar. (bakınız: "varsayılan uygulama ayarları").

## 5.1- Ayar Noktasına Erişim ve Programlama



AKO ELECTROMECÁNICA, S.A.L.  
We reserve the right to supply materials which may be slightly different from those described in our Data Sheets. Updated information on our web site: [www.ako.com](http://www.ako.com)

Av. Roquetes, 30-38  
08812 Sant Pere de Ribes  
Barcelona (España)  
Tel. (34) 938 938 142 700  
Fax (34) 938 938 054  
[www.ako.com](http://www.ako.com)  
ako@ako.com

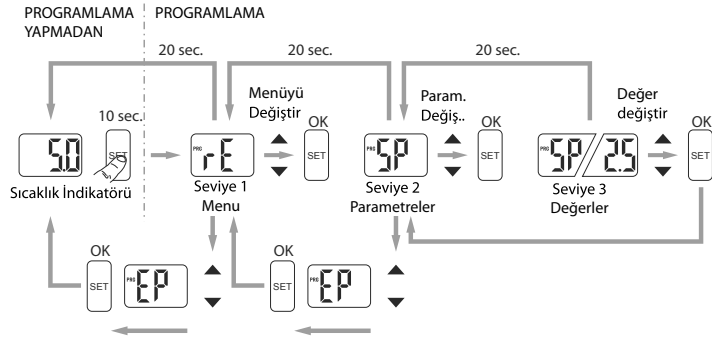
AKO  
we make it easy

## 5.2- Parametreleri Ayarlama

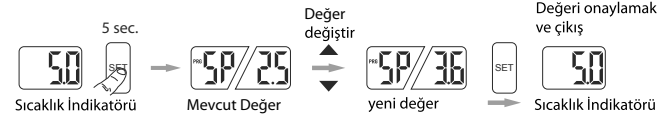
### Programlama Menüsü (parametreler)

20 saniye içinde herhangi bir tuşa basılmazsa, ekipman bir önceki seviyeye geri döner. Eğer seviye 3teyseniz değişiklik kaydedilmeyecektir.

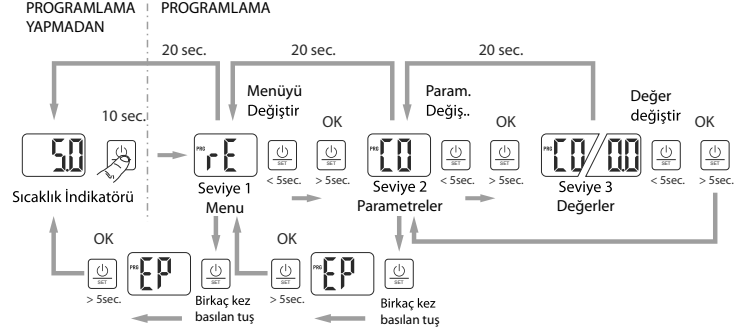
### 3 TUŞ EKİPMANI



### Ayar Noktası Değiştirme (sadece 3 tuşlu ekipmanlarda)



### 1 TUŞ EKİPMANI



## 6- Parametre Tabloları ve Mesajlar

Def. kolonu varsayılan fabrika ayarları parametrelerini gösterir. \* ile işaretli olanlar wizard' dan ya da P3 parametrelerinden seçilen uygulamalara bağlı parametrelerdir. (Bkz: "Uygulamalar için varsayılan parametreler"). Aksi belirtilmediği sürece birim °C. (°F'te eşit değerlere sahiptir.)

AKO-D14023-C					
AKO-D14012, AKO-D14023, AKO-D14024					
AKO-D14120, AKO-D14123, AKO-D14124, AKO-D14125					
Seviye1 Menü ve Tanımlamalar					
rE	Seviye 2	Kontrol			
	Seviye 3	Tanım	Tanım	Min.	Def. Maks
SP	Sıcaklık Ayarı (Ayar Noktası) (Prop tipine göre sınıflandırılır)	WithNTC (°C/°F)	-50 (-58°F)	* 99 (210°F)	•
		WithPTC		150 (302°F)	•
C0	Kalibrasyon Probu 1 (Offset)	(°C/°F)	-20.0	0.0 20.0	• •
C1	Prop 1 diferansiyel (Histeresis)	(°C/°F)	0.1	2.0 20.0	• •
C2	Üst engelleme ayar noktası (bu değerin daha yukarı bir değere ayarlanamaz)	WithNTC (°C/°F)	C3	99 (210°F)	•
		WithPTC		150 (302°F)	•
C3	Alt engelleme ayar noktası (bu değerin daha aşağı bir değere ayarlanamaz)	(°C/°F)	-50 (-58°F)	-50 (-58°F) C2	•
C4	Kompresör koruması için röle tipi 0=KAPALI/AÇIK (son bağlantı kesilmesinden itibaren); 1=AÇIK (başlangıç/resetten itibaren); 2=KAPALI-AÇIK/AÇIK-KAPALI (son kapatma/açmadan itibaren)		0	0 2	•
C5	Koruma erteleme zamanı (parametrede seçilen değer opsiyonu C4)	(min)	0	0 120	•
C6	Prob hatasıyla SOĞUTMA rölesi durumu 0=KAPALI; 1=AÇIK; 2= Son 24 saatlik süreteki ortalama prob hatası 3=AÇIK-KAPALI prog. C7 ve C8 (ısıtma konumunda her zaman KAPALI)		0	0 3	•
C7	Prop hatası durumunda röle AÇIK zamanı (Eğer C7=0 ve C8 0, Röle KAPALI konumdadır.)	(min)	0	10 120	•
C8	Prop 1 hatası durumunda röle KAPALI zamanı (Eğer C8=0 ve C7 0, Röle AÇIK konumdadır.)	(min)	0	5 120	•
EP	Seviye 1den çıkış				• •
dEF	Seviye1 DEFROST Kontrol (Eğer P0=0 Direkt, Soğuk)				
	Seviye 3	Tanım	Değerler	Min.	Def. Maks
d0	Defrost sıklığı (iki başlangıç arasındaki zaman)	(h)	0	* 96	•
d1	Maksimum defrost süresi (0=defrost deakti)	(min)	0	* 255	•
d2	Defrost süresince mesaj tipi: 0=Güncel sıcaklık; 1=Defrost başlangıcındaki sıcaklık; 2=dEF mesajını görüntüle		0	2 2	•
d3	Maksimum mesaj süresi (defrost sonuna eklenen mesaj)	(min)	0	5 255	•
d8	Defrost periotları arasındaki hesaplanan zaman: 0=Toplam gerçek zaman; 1=Kompresörlerin açık olduğu zamanlar toplamı		0	0 1	•
EP	Seviye 1den çıkış				•
CnF	Seviye2 Genel Durum				
	Seviye 3	Tanım	Değerler	Min.	Def. Maks
P0	İşletim tipi 0=Direkt; Soğuk;1=Inverted, Sıcak		0	* 1	•
P1	Elektrik gücü açık olan bütün fonksiyonların gecikmesi	(min)	0	0 255	•
P2	Fonksiyonlara erişim kodu (şifresi) 0=Pasif; 1=parametrelere erişimi engeller; 2=Klavye kilidi		0	0 2	• •
P3	Varsayılan parametreleri uygulama türüne göre ayarla (Bkz: beraberindeki tablo) 1=Çok amaçlı 2=Dondurulmuş 3=Meyve ve sebze 4=Taze Balık 5=Alkolsüz içecekler 6=Şişe raflar 7=AC 8=Isı/İnkübatör		1	- 8	•
P5	Adres (sadece yapılandırma konumkasyon sisteminde)		1	1 255	• •
p7	Sıcaklık görüntüleme modu 0=Tamsayı °C 1=°C'de bir ondalık 2=Tamsayı °F 3=°C'de bir ondalık		0	1 3	• •
P9	Prop tipi seçimi 0=NTC; 1=PTC		0	0 1	• •
EP	Seviye 1den çıkış				• •
tid	Seviye2 Erişim ve Bilgi Kontrol				
	Seviye 3	Tanım	Değerler	Min.	Def. Maks
L5	Erişim kodu (Şifre)		0	- 99	• •
PU	Program versiyonu (bilgi)		-	-	• •
Pr	Program revizyonu (bilgi)		-	-	• •
EP	Seviye 1den çıkış				• •
EP	Programdan çıkış				• •



UYARI: Uygulamanın türüne göre varsayılan parametreler sık kullanılan uygulamalar olarak tanımlanmıştır. Kurulumunuz için uygun olan parametreleri kontrol ediniz.

UYGULAMALARA GÖRE VARSAYILAN AYARLAR (P3)								
	1 Çok amaçlı	2 Dondurulmuş	3 Meyve ve Sebze	4 Taze Balık	5 Alkolsüz içecekler	6 Şişe Rafları	7 AC	8 Isı/İnkübatör
SP	2 (35,6°F)	-18 (-0,4°F)	10 (50°F)	0 (32°F)	3 (37,4°F)	12 (53,6°F)	21 (69,8°F)	37 (98,6°F)
d0	4	4	4	4	24	24	96	-
d1	20	20	20	20	20	20	0	-
P0	0	0	0	0	0	0	0	1

MESAJLAR			
L5	Erişim kodu (parola) gereklidir.		D
dEF	Bir defostun çalıştığını bildirir. (sadece parametre d2=2 ise)		D -
E1	Prop 1 hatası (açık devre, geçit, NTC: sic. >110°C ya da <55°C PTC: sic. >150°C ya da <58°C) - (°F'te eşit limitlidir.)		D S

D: Mesajları görüntüleme ekranında görüntüler.  
S: Mesajları AKO-5004 yazılımında gösterir. (Sadece AKO-D14023-C)

## 7- Teknik Donanımlar

Güç Kaynağı AKO-D14023/D14024/D14123/D14124/D14125 . 230 V~ ±10 % 50/60 Hz 3.5 VA  
AKO-D14120 . . . . . 120 V~ +8 % -12 % 50/60 Hz 4 VA  
AKO-D14023-C . . . . . 90-260 V ~ 50/60 Hz 6 VA  
AKO-D14012 . . . . . 12/24 V ~ ±20% 2.5 VA

Maksimum Voltaj SELV circuits . . . . . 20 V  
İletişim (sadece AKO-D14023-C) . . . . . Modbus RTU RS485  
İnputlar (P4' e göre) . . . . . 1 NTC/PTC  
Röle COOL 16 A . . . . . (EN60730-1: 12(9) A 250 V~)  
Röle işlemlerinin sayısı . . . . . EN60730-1: 100.000 işlem  
Prob Tipi . . . . . NTC AKO-149xx / PTC AKO-1558xx  
Ölçüm aralığı NTC . . . . . -50,0 °C'den +99,9 °C (-58,0 °F'den 211 °F)  
PTC . . . . . -50,0 °C'den +150 °C (-58,0 °F'den 302 °F)  
Çözünme . . . . . 0,1 °C  
Çalışma Ortamı . . . . . -10'den 50 °C, nem <90 % Ambient  
Depolama Nemliliği . . . . . -30'den 70 °C, nem <90 %  
Koruma Sınıfı – ön panel . . . . . IP65  
Sabitleme . . . . . Çapa ile panele monte  
Panel cutout ölçüleri . . . . . 71 x 29 mm  
Ön panel ölçüleri . . . . . 79 x 38 mm  
Derinlik AKO-D14023-C . . . . . 61 mm  
Diğer Modeller . . . . . 43 mm  
Bağlantılar . . . . . Kablolar için vidalı bağlantı uçları 2.5 mm<sup>2</sup> ye kadar  
Kontrol aracı sınıfı: yapılandırma, otomatik işletim özelliği Tip 1.B, temiz çevre için kullanım,  
Sınıf A yazılımı ve kesintisiz işletimler için. Kirillik Sınıflandırması 2 s/ UNE-EN 60730-1.  
Kaynak, ikincil devre ve output röle arasında çifte yalıtım.  
Oranlanmış puls voltajı . . . . . 2500 V  
Ball-pressure testi süresince sıcaklık Erişilebilir Parçalar . . . . . 75 °C  
Konumu aktif parçalar . . . . . 125 °C  
EMC testleri için Voltaj ve akım AKO-D14023/D14023-C/D14024/  
AKO-D14123/D14124/D14125/ . . . . . 207 V, 17 mA  
AKO-D14120 . . . . . 105 V, 36 mA  
AKO-D14012 . . . . . 9,6V, 181 mA  
Radio jamming supression testleri akımı . . . . . 270 mA