

BÖLÜM 1

1.1

GENEL

ECP200 EXPERT, serisi 2 HP monofaze kompresöre kadar kontrol edebilmektedir. Güvenlik, koruma, kontrol ve kolay montaj özellikleri esas alınarak özel dizayn edilmiştir.

Kullanıcıya soğutma sistemindeki, kompresör, evaporatör fanları , defrost ,oda sıcaklığı ve termostad kontrol etmeyi sağlar.

Uygulama alanları;

- 2 HP'ye kadar monofaze statik veya fanlı sistemlerinin sıcak gaz veya defrostlu ,direk veya süpürmeli kompresör duruşu kontrolü
- Monofaze evaporatör veya kondanser ünitesi kontrolü

TEMEL ÖZELLİKLER;

- Defrost, evaporatör fanları, oda ışığı direk kontrolü,
- Üniteyi izole etmek ve korumak için termik şartlar switchi
- ABS gövdeli, şeffaf kapaklı dizayn, Cihazın dış ortamda çalışması için IP65 koruma
- LED ışıklı büyük ekran
- Kolay klavye
- Yardımcı röle (Alarm,sıcaklık set noktası direk kontrol, selonoid kontrol, termostat kontrol kondanser ünitesi kontrol, süpürme durması)
- Yardımcı röleyi RS485 girişi olarak kullanıp TeleWIN sistemine bağlamak (Local network 'da limitsiz TeleNET bağlantısı)
- 0.1 °C hassasiyetli sıcaklık kontrolü

1.2

ÜRÜN KİMLİK KODLARI

ECP200 EXPERT

Kompresör, defrost, evaporatör fanları ve oda ışığı kontrol ve yönetimi.
AUX / Alarm rölesi
Termik şalter 16A Id = 300 mA
(istek üzerine Id = 30 mA)

AYRINTILI BOYUTLAR

1.3

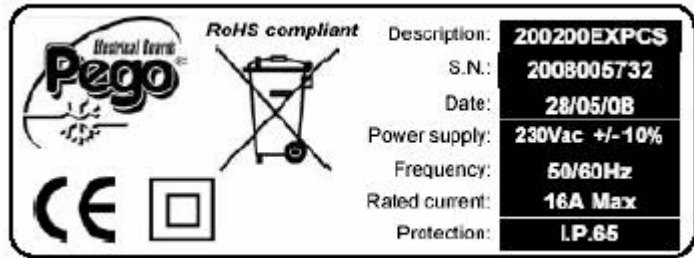


ETİKET BİLGİLERİ

1.4

Bu kılavuzda tanımlanan ünite, konu ile ilgili üzerinde gösterilen tüm tanımlanmış verileri olan bir etikete (ID) sahiptir.

- İmalatçı ismi
- Elektrik pano ünitesinin modeli ve kodu
- Seri numarası
- 3P Güvenlik sınıfı
- Güç temini



BÖLÜM 2

KURULUM

2.1

KURUCU İÇİN ÖNEMLİ BİLGİLER

- 1) Cihazın kurulduğu yerde gerekli güvenlik önlemlerinin alındığına dikkat edilmeli ve kablo ya da boru yatağı için oyuk delerken kutuya zarar verilmemeli.
- 2) İçinde sinyalizasyon telleri ya da güç aktarması için bağlanmış teller olduğundan çok kutuplu teller kullanılmamalı.
- 3) Güç kaynağı tesisatını ve sinyal tesisatını (probları sensörleri ve dijital girdileri) aynı oluğa ya da kanala takmayın.
- 4) Bağlantı tellerinde en kısa uzunluktakileri kullanın ki sistem içinde iki kere dolanarak sarmal bir şekil yaratmasın.
- 5) Genel güvenlik sigortasını kontrol panosunun yukarısında bir yere koyun.
- 6) Tüm tesisat, güç seviyeleri için uygun kablo kesiti kullanılmalıdır.
- 7) İlave prob veya sensör yapmak gerektiğinde, kablo en az 1 mm² kesite sahip olmak zorundadır.

2.2

STANDART ÜRETİM KİTİ

Bu takımın amaç ve kullanımı; elektrik *ECP200 EXPERT* kontrol ünitesi aşağıdakilerle gelir:

- 3 adet conta.
- 1 adet kullanım kılavuzu

Şekil 1: Termik şalterin önündeki şeffaf kapağı açın ve sağdaki vida kapağını çıkarın.



Şekil 2: 4 vidayı sökün.



Şekil 3: Termik şalter kapağını kapayın.



Şekil 4: Ön kutuyu açın, kaldırın ve askılardan kaydırın.

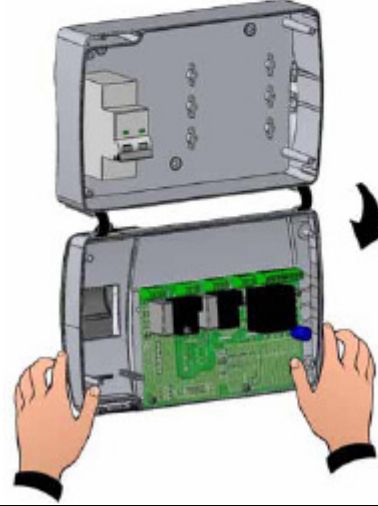


Şekil 5 : Askılara baskı yaparak hareket ettirin. Ön paneli komple kaldırın.

Şekil 6 : Panelin altındaki 3 deliği kullanarak duvara monte edin, vidaların duvar kalınlığına uygun olmasına dikkat edin.Bağlantı yerlerine uygun conta koyun.



Şekil 7 : Elektronik kısma rahat ulaşabilmek için ön paneli askıda kalacak şekilde aşağı doğru yerleştirin.



Elektriksel bağlantıları diagrama uygun yapın.
Elektriksel bağlantıların doğru etkileri ve temel güvenlik ayarları için, uygun kablo ve kanalları kullanın.
Elektrik tesisatının mümkün olan en temiz biçimde olması için güç tellerinin sinyal tellerinden uzak tutulmasına özellikle dikkat edilmelidir. Ayrıca kabloları bir arada tutmak için klips kullanılabilir.

Şekil 8 : Ön paneli kapayın, bütün kabloların kutunun içinde olduğundan emin olun ve kutunun contasının yerinde olmasını sağlayın.Vidaları bağlayın, O ringlerin vidanın üst yüzeyinde olduğundan emin olun.Elektrik verin ve programlamaya başlayın.



Vidaları gereğinden fazla sıkılmamaya özen gösterin,kutu yamulabilir.Tuş takımlarının düzgün çalışmasını sağlayın.
Aygıt zarar gelmesini önlemek için ECP200 EXPERT ile çalışan tüm güç kablolarının üstüne kısa devre termik kontrolü kurun.
Elektrik bağlantısını kesmeden herhangi bir müdahalede bulunmayın.

BÖLÜM 3

3.1

FONKSİYONLARI

- 0.1 C 'e okuma hassasiyeti gösterme.
- Parametreden evaporatör sıcaklığını gösterme.
- Sistem çalışıp çalışmadığının kontrolü.
- Sistem uyarıları (probe veya sensör hatası, minimum ve maksimum sıcaklık uyarısı, kompresör durması).
- Evaporatör fanlarının kontrolü
- Otomatik veya elle defrost (statik, ısınma elementleri, çevrimsel döngü).
- 2HP 'ye kadar direk ünite kontrolü
- Oda ışığı; panel anahtarıyla ya da kapı switchi ile kontrol edilir .
- Alarmlar ve yedek röleler

BÖLÜM 4

TEKNİK ÖZELLİKLER

4.1

Güç Kaynağı	
Voltaj	230 ~ V \pm 10% 50 Hz/60 Hz
Maksimum Güç	~ 7 VA
Soğuk Oda Şartları	
Çalışma Sıcaklığı	-5, / 50°C
Depolama sıcaklığı	-10, / 70°C
Nem Oranı	%90'dan az
Genel Özellikler	
Bağlanabilen Sensörlerin Tipi	NTC 10K 1%
Çözünürlük	0.1°C
Sensörün hassasiyeti	\pm 0.5 °C
Okuma aralığı	-45...+45 °C
ECP200 EXPERT - Output Özellikleri - Maksimum Uygun Yükleme (230 V AC)	
Kompresör	1500 W (AC3)
Rezistans	3000 W (AC1)
Fanlar	500 W (AC3)
Oda Işığı	800 W (AC1)
Alarm Bağlantısı (Güç sağlamayan Bağlantı)	100 W
Genel Elektriksel Koruma	
	Termik Şalter 16A Id = 300 mA (istek üzerine Id = 30 mA)
Boyutsal Özellikleri	
Ebatlar	16.8 cm x 9.7 cm x 26.2 cm (HxPxL)
İzolasyon / Mekanik Özellikleri	
Koruma	IP65
Malzeme	Kendi kendine sönen ABS
İzolasyon Tipi	Sınıf II

Sistemin kötü çalışması söz konusu olursa ya da uygunsuz kurulum sonucu kötü bir etki yaşandığında, garanti geçersiz ve hükümsüz olacaktır. Aygıtın teknik özelliklerinin bilgilerini ve talimatlarını iyice incelemenizi tavsiye ederiz.

**UYARI !**

Tesisattaki veya iç makine parçalarındaki herhangi bir değişiklik, garantinin geçersiz ve hükümsüz olacağını gösterir.

BÖLÜM 5

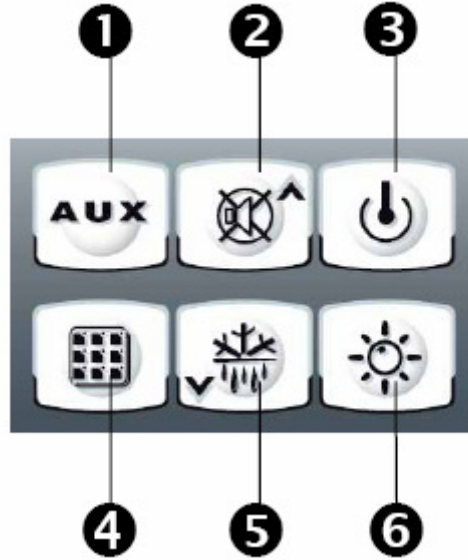
KONTROL PANELİ






5.1

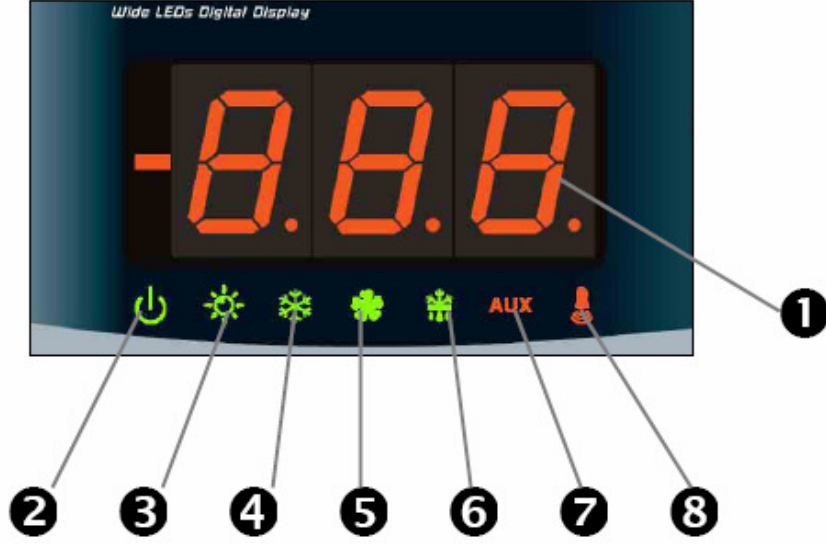


ÖN TUŞ TAKIMI

5.2



- 1) **AUX** tuşu : Yedek röle kontrolü (parametre AU=1 ise röleyi manuel kontrol eder.)
- 2)  Arttırma / Alarm sesini durdurma
- 3)  Standy by: (Sistem kapalıya LED yanar)
- 4)  Ayarlanan oda sıcaklığı / SET Key
- 5)  Azaltma / Elle defrost
- 6)  Oda ışığı





1. Soğuk oda sıcaklığı / parametreler
2. Çalışmaya hazır
3. Oda ışığı (kapı switchi aktif olduğunda yanar.)
4. Soğutma (kompresörün çalıştığını ifade eder.)
5. Fanlar
6. Defrost
7. Yardımcı
8. Alarm / Uyarı

Güvenlik nedenleriyle ve operatörün işini kolaylaştırmak için ECP200 EXPERT , iki programlama seviyesine sahiptir; ilki, SET parametrelerini değiştirmek için kullanılır. İkinci seviye, değişik çalışma modları üzerinde genel parametreleri programlamak içindir.

Seviye 1'den direk olarak seviye 2'ye programlamaya erişme mümkün değildir. Öncelikle ilk açtığınız programdan çıkış yapmak zorundasınız.

Sembolleri pratik olarak kullanmanız için takip edilmesi gerekenler;

- (▲) yukarı anahtar  değerlerin arttırılması ve alarmı susturmak için kullanılır.
- (▼) aşağı anahtar  değerlerin azaltılması ve manuel defrost için kullanılır.

- 1) **SET key** tuşuna geçerli **SETPOINT** (ayar noktası, sıcaklık)'i göstermesi için basın.
- 2) **SET key** tuşunda kalın ve ▲ ya da ▼ tuşlarını **SETPOINT** 'i değiştirmek için basın.

Soğuk oda sıcaklığını göstermesi için tuşu bırakın: yeni set değerleri otomatik olarak gösterilmiş olacaktır.

Seviye 1 programına erişebilmek için aşağıda birbirini takip eden adımları uygulayınız:

- 1) ▲ ve ▼ tuşlarına aynı anda basın ve ilk parametre değerleri ekranda görülene kadar birkaç saniye basılı tutun.
- 2) Tuşları serbest bırakın.
- 3) Değişiklik yapacağınız parametreyi ▲ ya da ▼ tuşlarını kullanarak seçin.
- 4) Parametreyi bulduktan sonra;
 - SET key 'e basarak parametre değerini görebilirsiniz.
 - Parametre değerlerini değiştirmek için SET key ' e basılı tutarken ▲ ya da ▼ tuşlarına basabilirsiniz.

Parametre ayarlarını bitirdiğinizde programlama menüsünden çıkmak için ▲ ve ▼ tuşlarına aynı anda basarak oda sıcaklığı görünene kadar birkaç saniye bekleyin.

- 5) Parametre menüsünden çıktığınızda; yapmış olduğunuz değişiklikler otomatik olarak kaydedilmiş olacaktır.

EKRAN	ANLAMI	DEĞERİ	AYARI
r0	Set point için diferansiyel farkı	0.2 – 10 C	2 C
d0	defrost aralığı (saat olarak)	0 – 24 SAAT	4 SAAT
d2	defrost bitiş sıcaklığı. Eğer defrost probundan okunan sıcaklık d2 den büyükse defrost devreye girmez.	-35 / 45 C	15 C
d3	maksimum defrost devam süresi (dakika olarak)	1 – 240 dk.	25 dk.
d7	bekleme süresi (dakika olarak). Defrostun sonunda kompresör ve fan d7 zamanı boyunca çalışmaz halde kalır. Panelin üstündeki defrost LED (ışık) yanıp söner.	0 – 10 dk.	0 dk.
F5	defrost sonrası fanın beklemesi (dakika olarak) Fanlar bekleme süresinden sonra (d7) bir F5 zamanı için daha çalışmaz halde durur. Bu zaman bekleme bittiğinde başlar. Eğer bekleme süresi ayarlanmamışsa fan beklemesi defrosttan sonra devreye girer.	0 – 10 dk.	0 dk.
A1	En düşük sıcaklık alarmı. Oda soğutulmaya başlandıktan sonraki izin verilen en düşük oda sıcaklığıdır. Oda sıcaklığı değerinin A1 'in altına düşmesi durumunda alarm ışığı yanar , oda sıcaklığı ekranda yanıp sönmeye başlar ve alarm sesi duyulur.	-	- 45 C
A2	En yüksek sıcaklık alarmı. Oda soğutulmaya başlandıktan sonraki izin verilen en yüksek oda sıcaklığıdır. Oda sıcaklığı değerinin A2 'nin üzerine çıkması durumunda alarm ışığı yanar , oda sıcaklığı ekranda yanıp sönmeye başlar ve alarm sesi duyulur.	-	+ 45 C
tEu	evaporatör sensör sıcaklıklarının gösterimi.	Evaporatör sıcaklığını gösterir.(dE=1 ise hiçbirsey göstermez.)	Sadece okuyunuz.

SEVİYE 2 PROGLAMLAMA (KURUCU SEVİYESİ)**5.9**

Seviye 2 programına erişebilmek için, ▲ ve ▼ tuşlarına ve LIGHT anahtarına birkaç saniyeliğine aynı anda basın.

İlk programın değerleri belli olduğunda, sistem otomatik olarak beklemeye geçecektir.

- 1) Parametreyi seçmek için ▲ ve ▼ tuşlarını kullanın.
İstediğiniz parametreye geldikten sonra ;
- 2) SET tuşuna basarak ayarlı değeri görebilirsiniz.
- 3) Set tuşunu basılı tutarken ▲ ya da ▼ tuşuna basarak parametrede değişiklik yapabilirsiniz.
- 4) Parametre ayarları tamamlandıktan sonra, soğuk oda sıcaklığı yeniden belirlene kadar, ▲ ve ▼ tuşlarına aynı anda basarak menüden çıkabilirsiniz.
- 5) Menüden çıktığımızda değişiklikler otomatik olarak kaydedilmiş olacaktır.
- 6) Cihazı yeniden çalıştırmak için **Stand-by** tuşuna basınız.

SEVİYE 2 DEĞERLERİNİN LİSTESİ**5.10**

EKRAN	ANLAMI	DEĞERİ	AYARI
AC	kapı switch durumu	0 = normalde açık 1 = normalde kapalı	0
F3	kompresör durduğunda fanların durumu	0 = fan sürekli çalışıyor 1 = sadece kompresör çalıştığında fanlar devreye giriyor	1
F4	defrost boyunca fan durması	0 = defrost esnasında fan çalışıyor 1 = defrost esnasında fan çalışmıyor	1
dE	sensörün varlığı Evaporatör sensörü iptal edilmişse , d0'a bağlı olarak defrost uygulamaya geçer: Bir dış aygıt hata yaptığında ve uzak defrost kontağı kapanırsa ya da d3 zamanı sona erdiğinde defrostlama sona erer.	0 = evaporatör sensör mevcut 1 = evaporatör mevcut değil	0
d1	defrost tipi , ısıtıcı rezistans veya (sıcak gaz)	1 = sıcak gaz 0 = rezistans	0
Ad	TeleNet denetim sistemine bağlantı için internet adresi	0 – 31	0
Ald	Minimum ve maksimum sıcaklık sinyallerinin verilmesi ve alarm göstergesinin beklemesi .	1...240 dakika	120 dk.
C1	Kompresörün durma ve bir sonraki çalışma arasındaki minimum zaman.	0...15 dakika	0 dk.
CAL	Soğuk oda sensör değeri düzeltilmesi (kalibrasyon)	- 10 ... +10	0

Pc	Kompresör koruma bağlantısının durumu	0 = NO 1 = NC	0 = NO
doC	Kapı kilidi için kompresör güvenlik zamanı : Kapı açıldığında evaporatör fanları kapanır ve kompresör doC zamanı için çalışmaya devam eder.	0...5 dakika	0
Fst	FAN Durma Sıcaklığı : evaporatör sensöründen okunan değer bu değer üzerinde olmasıyla ,fanlar duracaktır.	-45...+45°C	+ 45°C
Fd	Fst diferansiyeli.	0...+10°C	2 °C
tA	NO-NC alarm rölesi.	0 = alarm çaldığında aktiftir 1 = alarm çaldığında aktif değildir.	1
AU	Yardımcı / Alarm rölesi	0 = alarm rölesi 1 = AUX ile kumanda edilen yedek fonksiyonlar. 2 = 2°C diferansiyelli StA tarafından yöneten otomatik yedekler 3 = röle yok / TeleNET görevli 4 = süpürme sistemi(bakınız 5.15 'e) 5 = unite için serbest voltaj bağlantısı (AUX rölesi ile vardiyalı kompresör paralel olacak).	0
StA	Yedek röle için sıcaklığın ayarlanması.	-45...+45°C	0
In1	İçerde biri var alarmı : Kompresör koruma alarmı yada soğuk odada biri var alarmı için INP1 girdisini pano üzerinden seçin.	0 = Kompresör Koruması 1 = İçerde biri var.	0
P1	Koruma tipi şifresi (PA sıfıra eşit olmadığında aktiftir.)	0 = sadece "set point".i gösterir 1 = Set points.i,AUX'u,ışık erişimini gösterir. 2 = programlamaerişimine izin verilmeyez 3 = 2. seviye programlamaya izin verilmeyez	3
PA	Şifre	0...999 0 = aktif değil	0
reL	Yazılımın sürümü.	Software version'unu gösterir.	Sadece okuyunuz

5.11**ECP200 EXPERT ELEKTRİK PANOSU ÇALIŞTIRMA**

Bu panonun tesisatı doğru biçimde yapıldıktan sonra, cihaz 230V AC' de açılacaktır : panel gösterimi hemen dışarı uyarı sesi verecektir ve tüm LED ler birkaç saniye için aynı anda yanacaktır.

5.12**KOMPRESÖRÜN ÇALIŞMA / ÇALIŞMAMA KOŞULLARI**

ECP200 EXPERT, soğuk oda sıcaklığı SET+ r0'ı geçtiğinde kompresörü çalıştırır. Sıcaklık SET değerinin altına indiğinde durdurur.

5.13**ELLE DEFROST**

Defroslamak için (5.2' de görüldüğü gibi) sadece tahsis edilen tuşa basın; röle elementler devreye girer; (d2) sıcaklık ayarları, evaporatör sensörü tarafından okunan sıcaklık değerinden düşükse, defroslama başlamaz. (d2) defrost sonu sıcaklığına erişildiğinde ya da maksimum defrost zamanına (d3) ulaşıldığında; defroslama biter.

SICAK GAZ DEFROSLAMA

5.14

Parametreyi d1=1 olarak ayarlayın.

Defrost sırasında, kompresör ve defrost röleleri aktiftir.

Sistemin uygun kontrolünü garantilemek için, defrost çıkışı kullanılmak zorundadır : bu değişen selonoid valf devresinin açılmasına ve likit selonoid valfin kapanmasına izin verir.

Kapiler sistem için (termostat valfleri hariç) defrost kontağının devre değiştirme selonoid valfi kontrol etmek için kullanımı önerilir

SÜPÜRME SİSTEMİ

5.15

Bu görev; AU=4 parametresi olduğunda aktif hale geçer. (sadece AUX / alarm versiyonlar içindir.)

1-3 dijital girişine süpürme prosestatını bağlayın. Kompresör direk olarak presostat tarafından kontrol edilmiş olacaktır.

AUX anahtarı üzerine evaporatör selonid valfi bağlayın. Bu selonoid termostat tarafından kontrol edilmiş olacaktır.

ŞİFRE FONKSİYONLARI

5.16

PA parametresinin 0 ' dan farklı olduğu değerlerde şifreli koruma görevi aktiftir. Farklı koruma seçenekleri için P1 ' e bakın.

Şifreli koruma (PA) ayarı aktifliğine iki dakika sonra başlar. Ekranda 000. görünür ve up/down tuşlarıyla daha önce ayarlanan şifre girilir ''SET'' tuşuyla onaylanır.

Eğer şifrenizi hatırlamazsanız standart şifre olarak 100'ü kullanın.

BÖLÜM 6

OPSİYONEL

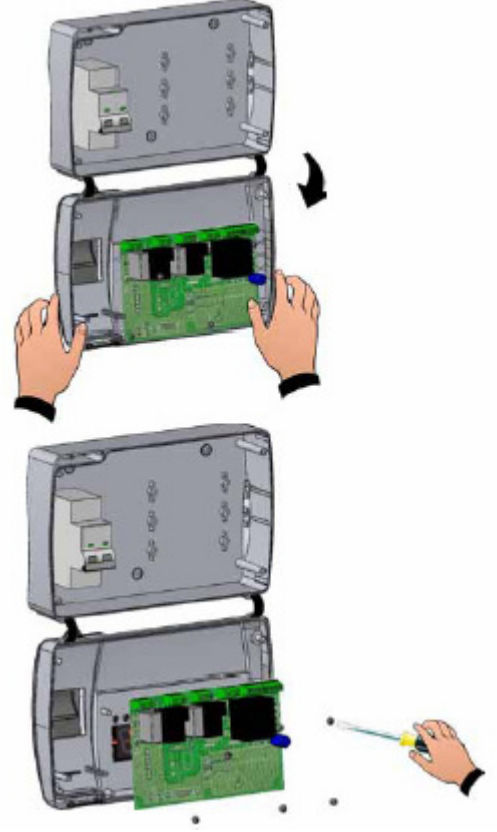
6.1

TeleNET KONTROL / DENETİM MASASI

Bu sisteme bağlanmak için Ek A.10 (sayfa 32) ye bakın. ECP200 BASE 4A ve ELP200 BASE 2A modelleri için, jumper JP2 tanımlanan 6.2'ye bakınız.

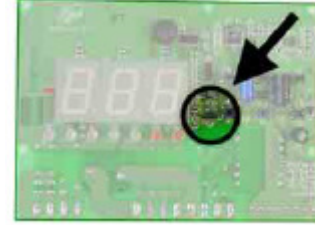


Şekil 1: Panelin ön kapağını 180 derece açın.



Şekil 2: 6 adet CPU pano vidası sökölür ve board ABS kutusunun ön kısmından alınır.

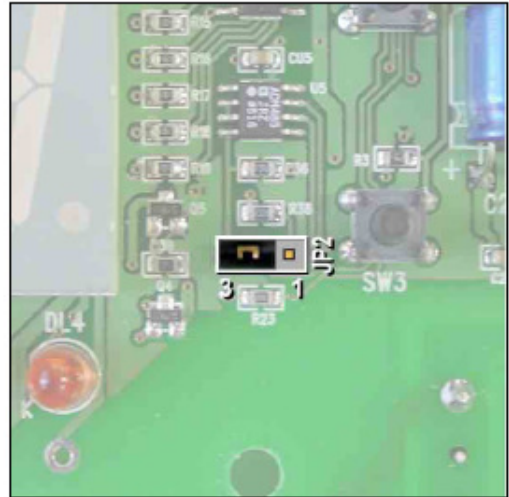
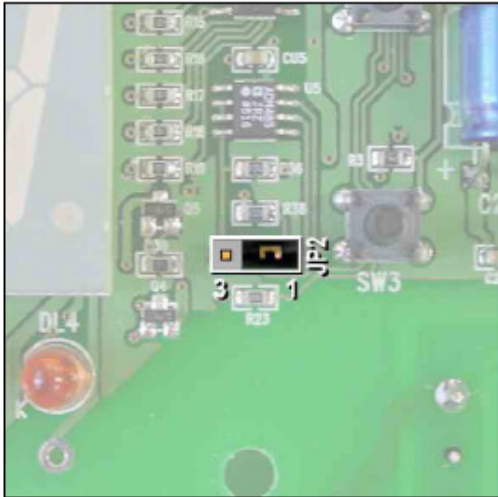
Şekil 3: Jumper'ı JUMPER JP2' den çıkarın.



Şekil 4: Alarm için 2-1 'deki JUMPER JP2' ye jumper eklenir ya da TeleNET seçimi için pozisyon 3-2'yi seçin.

AUX. ALARM RELAY

TeleNET



BÖLÜM 7

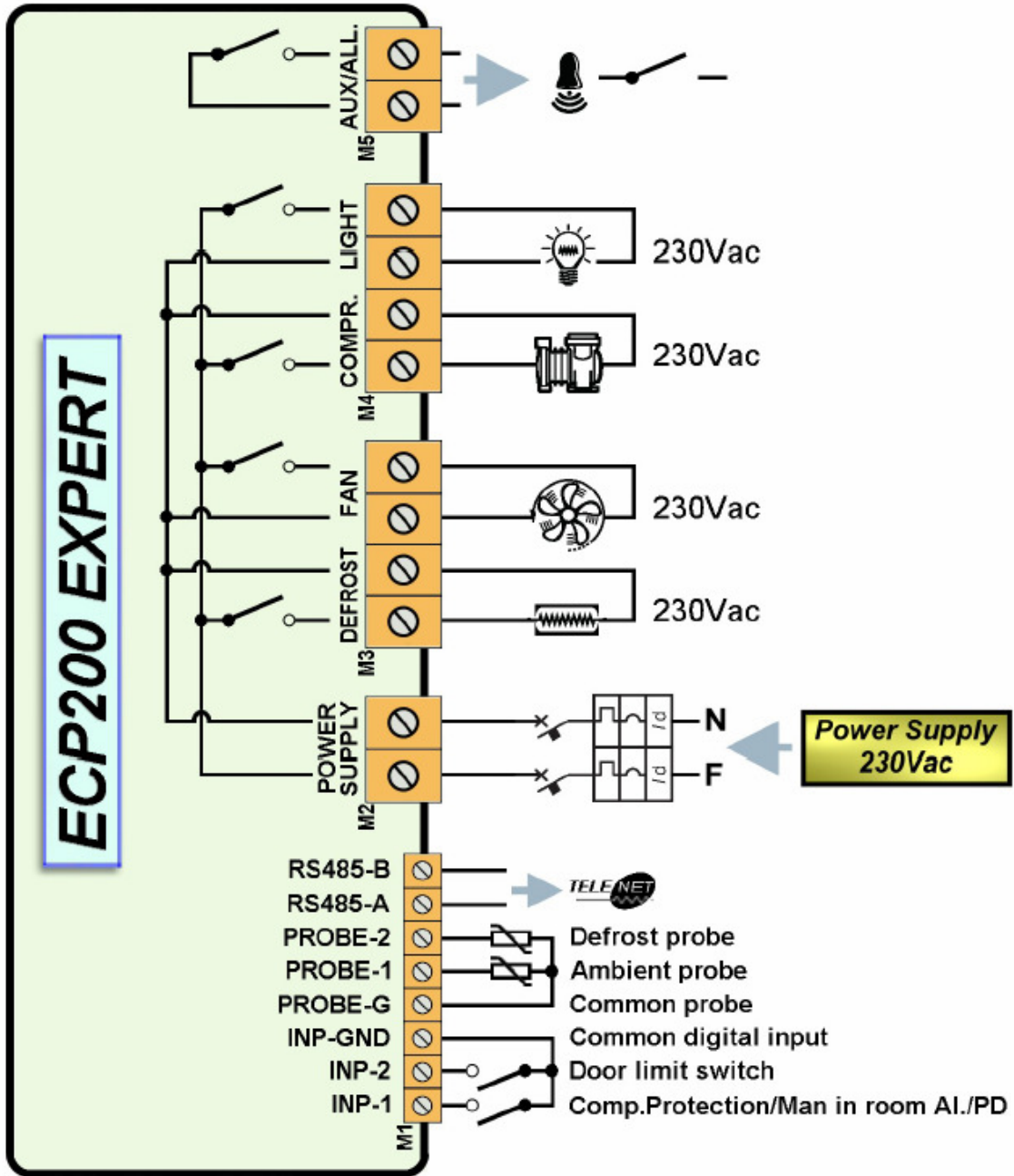
SORUN GİDERME

7.1

MÜMKÜN NEDENLER

Kontrol panelinin içinde uyarı zili çalması ve alarm kodlarını göstermesiyle, ECP200 sistemi her türlü anormallik için uyarır. Eğer bir alarm bozulduysa; bir sonraki mesaj ekranda gösterilecektir.

ALARM KODLARI	MÜMKÜN NEDENLER	ÇÖZÜM
E0	Soğuk oda sıcaklık sensörünün düzgün çalışmaması	Soğuk oda sıcaklık sensörünün çalışmasını kontrol edin.Sorun devam ederse sensörü değiştirin.
E1	Defrost sensörünün düzgün çalışmaması (bu durumda defrostlar d3 zamanında sonlanır.)	Defrost sensörünün çalışmasını kontrol edin.Sorun devam ederse,sensörü değiştirin.
E2	EEPROM alarmı. Bu hafıza alarmı mevcuttur.(alarm dışında tüm outputlar çalışmaz.)	Ünieti kapatın ve tekrar çalıştırın
E8	Odada birisi var alarmı.	Soğuk odanın içindeki girdi alarmlarını sıfırlayın.
Ec	Kompresör koruması bozulması (Örneğin termik yüksek basınç)	Kompresörün çalışmasını ve soğutmasını kontrol edin.Sorun devam ederse,teknik servise ulaşın.
Sıcaklık ekranda yanıp söner.	Min. ya da max. sıcaklık alarmı .soğuk odanın içindeki sıcaklık, min. max sıcaklık alarm ayarlarını geçmektedir.	Kompresörün çalışmasını kontrol edin.Sensör sıcaklığı okumuyor olabilir veya kompresörün çalışma/durma kontrolü çalışmıyor olabilir.

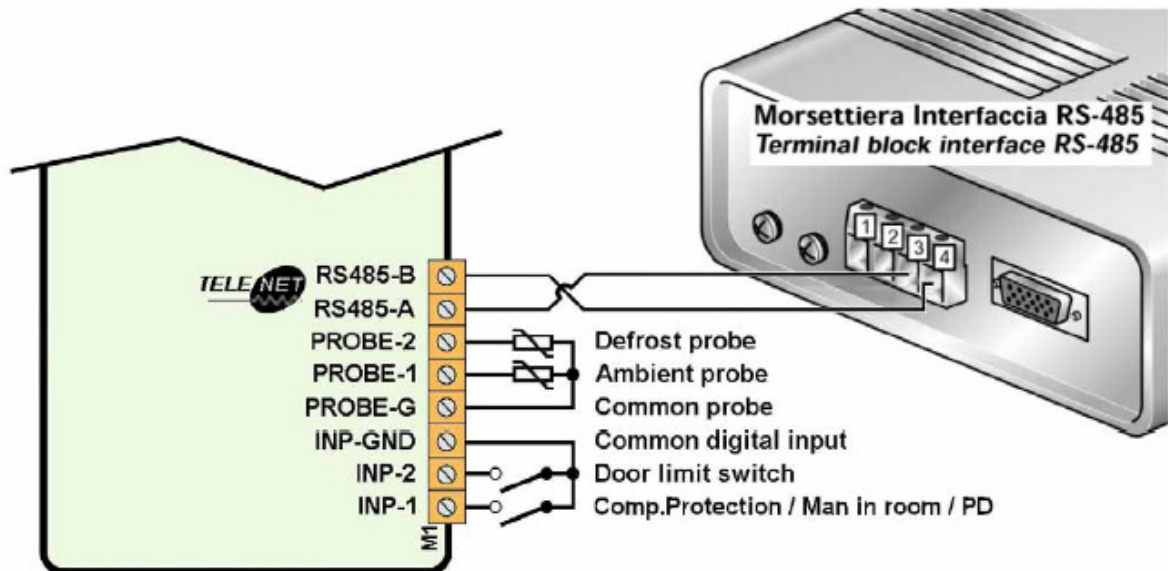


A.3**TeleWIN / TeleNET NETWORK CONNECTION WIRING DIAGRAM**

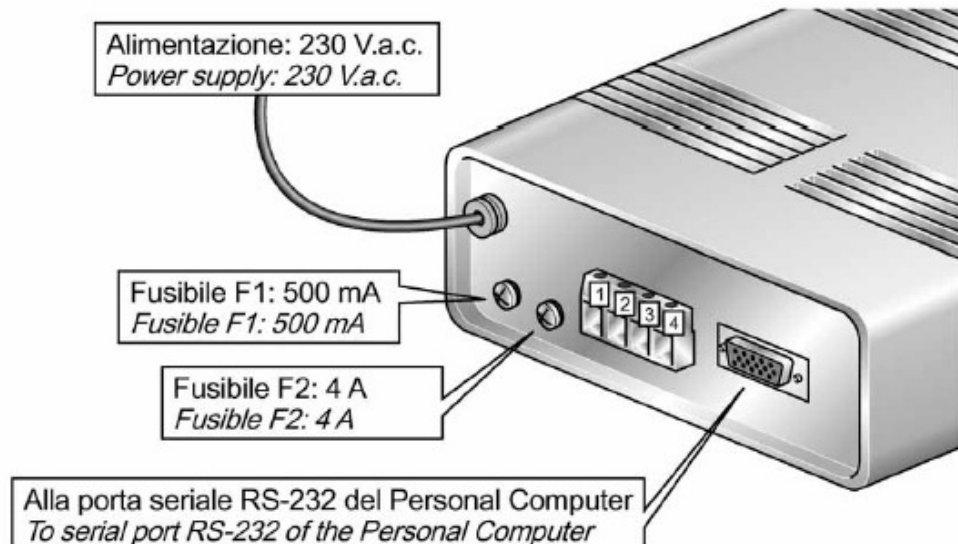
BEFORE CONNECTING UP COMMUTATE THE ALARM RELAY / TELEWIN SWITCHING FUNCTION VIA DIP-SWITCH AS INDICATED CAP. 6.2

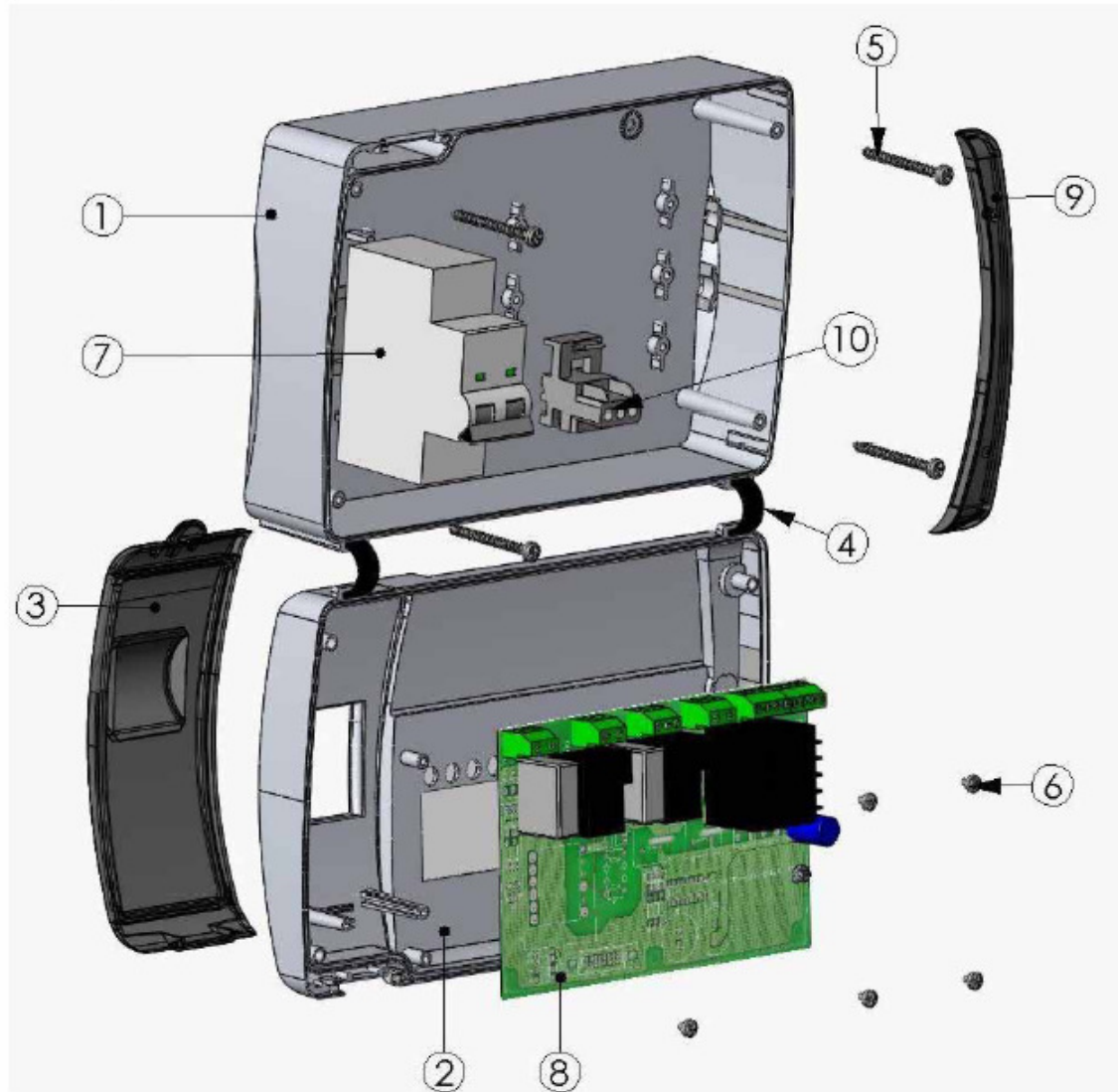


*Morsettiera di collegamento TeleWIN-TeleNET
Terminal block TeleWIN-TeleNET connection*



**Interfaccia RS-485
Interface RS-485**





KEY	
REF.	DESCRIPTION
1	BOX REAR IN ABS
2	BOX FRONT IN ABS
3	FRONT COVER IN TRANSPARENT POLYCARBONATE
4	BOX FRONT OPENING HINGE
5	BOX CLOSURE SCREWS
6	BOARD FIXING SCREWS
7	MAGNETO-THERMAL CUT-OUT / POWER BREAKER
8	CPU BOARD
9	POLYCARBONATE SCREW COVER
10	TERMINAL FOR EARTH CONNECTIONS

 **YÜKSEL TEKNİK**
SOĞUTMA SANAYİ VE TİCARET LTD. ŞTİ.

ADRES VE TELEFONLAR

MERKEZ OFİS

Tarlabaşı Bulvarı, Keresteci Recep Sokak No.6 Beyoğlu / İSTANBUL
Tel: (0212) 256 50 90 (pbx)
Fax: (0212) 238 11 30

DEPO

Hastahane Mahallesi
Nurettin Baransel Cad. No.1 Hadımköy / İSTANBUL
Yeni Antalya Ambarı Yanı

Web : www.yukselteknik.com
e-mail : sales@yuksekteknik.com